

耐高温全密封蝶形快关门

● 产品简介

耐高温全密封蝶形快关门，又称耐高温蝶阀，它是锅炉的重要辅助设备，安装于火力发电厂锅炉冷、热风道上需要关断隔绝的场合，特别是磨煤机进口热一次风道上。

磨煤机是锅炉的重要辅机之一，其可靠性对锅炉的安全稳定、经济运行有着重要的影响。磨煤机工作环境恶劣，在运行中不可避免会出现各种各样的故障，为了保证机组运行中磨煤机的检修工作安全可靠地进行，必须将进入磨煤机的一次风的冷、热风可靠严密地隔离，尤其是热风，而一次风的冷、热风调节门通常是不很严密的，所以必须专门设置磨煤机一次风隔绝门，该门不仅可以在磨煤机检修时起到安全隔离的作用，也可以在磨煤机正常停止时起到严密的隔离作用，以防止一次风量泄露过大而影响到磨煤机及锅炉的安全运行。

传统热风隔绝门一般为气动单插板式隔绝门和闸板式隔绝门等，我公司针对传统的气动插板式隔绝门密封不严、软填料密封易老化、启闭时间长等问题，以及闸板式隔绝门结构复杂、故障率高、易积灰需额外加装吹灰系统等问题，研制了此产品，以实现结构简单、零泄露、不积灰、启闭时间短，在隔绝门快速关闭后，磨煤机内温度在 40℃ 以下，保证锅炉的安全运行，以及磨煤机检修工作的顺利完成。



图 耐高温全密封蝶形快关门

● 产品特点

1> 阀板大于阀口，密封线为完整的圆密封，阀座为铸钢件，其密封口部分堆焊特殊耐磨合金材料，为硬密封，并经精车、研磨从而保证密封面的严密。

2> 阀体采用双层结构，即：内胆和外壳，在内胆与外壳连接处采用不锈钢制作的热变形吸收套，能有效吸收热变形差异，确保冷热态下阀门的密封性能。

3> 主轴部位采用我公司特色轴封装置，保证风门长期转动灵活，不卡涩、不泄露。

4> 阀门的开启与关闭可由手动、气动、电动完成。

5> 通过空间解析几何精确计算，确保直径大于阀口的阀盖滑入、滑出阀口，完成翻转、滑移、锁闭等运动。

6> 风门可以在高温状态下频繁调节、隔离严密、密封可靠和开关灵活，在应急和事故状态下整个门开启控制在 30 秒内。

● 技术参数

1> 型号：GYGWDFXXX，其中 GYGWDF 代表广盈高温蝶阀，XXX 代表耐高温全密封蝶形快关门公称直径，单位为 mm。

2> 介质：冷、热风。

3> 管道形式：水平或竖直的圆形及矩形管道（加装方圆节实现过弯）。

4> 设计温度： $\leq 400^{\circ}\text{C}$ 。

5> 设计压力： $\leq 11\text{kPa}$ 。

6> 驱动方式：气动，交流电源 220V/50Hz（电磁阀），气源为压缩空气 0.4MPa~0.8Mpa。

7> 泄漏率：0%。

● 产品选型

耐高温全密封蝶形快关门结构形式如下图所示：

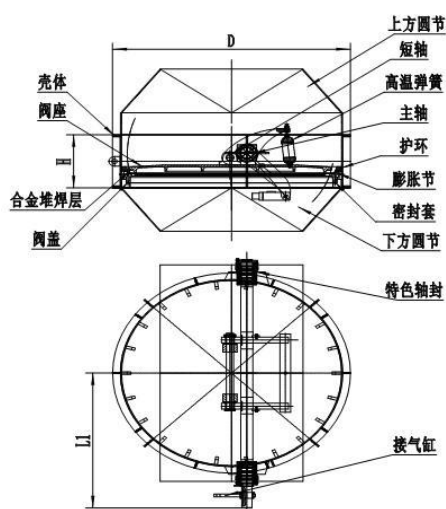


图 耐高温全密封蝶形快关门结构图

我公司针对火力发电厂热风管道的类型及规格，设计了八种规格耐高温全密封蝶形快关门(如下表所示)，也可根据具体情况进行改型设计。

表 1 耐高温全密封蝶形快关门规格尺寸

型号	公称直径	D	H	L1
GYGWDF500	500	685	510	655
GYGWDF600	600	785	510	705
GYGWDF800	800	985	550	805
GYGWDF1000	1000	1250	570	915
GYGWDF1200	1200	1450	570	1045
GYGWDF1300	1300	1650	580	1145
GYGWDF1400	1400	1700	700	1255
GYGWDF1500	1500	1800	750	1355

插板门

插板门在输送飞灰和粉状干物料的系统用它截止输送物的装置,可安装在火力发电厂的省煤器、空气预热器、干式除尘器、烟道等灰斗下部,也可与电动给料机配套使用,这种装置重量轻、体积小、无飞灰外跑。

我公司特色产品为双插板式气动热风隔绝门、不锈钢插板门和煤粉管道插板门等。



图 插板门

● 特色产品—气动双插板式隔绝门

双插板式气动热风隔绝门安装于磨煤机入口冷热风道,用于阻断进入磨煤机的冷热风,隔绝门在气缸的作用下,通过锁紧装置实现关闭或打开,在密封风的辅助下完全隔绝风道的热风。



图 气动双插板式隔绝门

该产品特点是：

- 1> 本隔绝门由门体、双插板、气缸、气动控制元件、行程开关等电器元件组成。
- 2> 本设备的开、关采用双插板式结构。开启时，插板进入插板腔，热风可无阻力的通过，通道处于完全敞开状态；关闭后，插板隔断介质出、入管口，介质完全隔断。
- 3> 门体为框架焊接结构，刚性好，热变形小，易于密封，并设有导轨及滚轮，开关时按导轨方向运动，平稳可靠。
- 4> 开、关由气缸控制，气缸运动完成隔绝门的开或关的需要。当插板到达关闭的位置时，在气缸的作用下，通过锁紧装置将插板推至密封面，在密封风的辅助下，完成隔绝出入风道的作用。
- 5> 气动控制元件，可实现气源的分水、过滤、调压、油雾、气流调速、快速排放以及按电控指令进行气动动作转换。
- 6> 行程开关及电气控制箱等组成的电控部分可按控制信号要求实现风门的开关（密封、锁紧及解锁）以及风门状态信号的显示与反馈。
- 7> 本产品电器部分具有操作简单、运行可靠、安装使用方便等特点，在断电、断气及又恢复来电、来气时，均能保持以前状态。各电磁阀动作只需1秒左右脉冲电流而无需维持电流，从而延长了使用寿命，提高了运行的可靠性。

● 特色产品—不锈钢插板门

在煤粉输送及其它高浓度粉尘含量的介质输送管道中使用的风门，积灰堵塞、运行卡涩是通病，该产品即是针对上述弊病而专门设计的。

它运行灵活，不积灰、不卡涩、不外漏，工作状态良好。

该产品结构如下图所示：

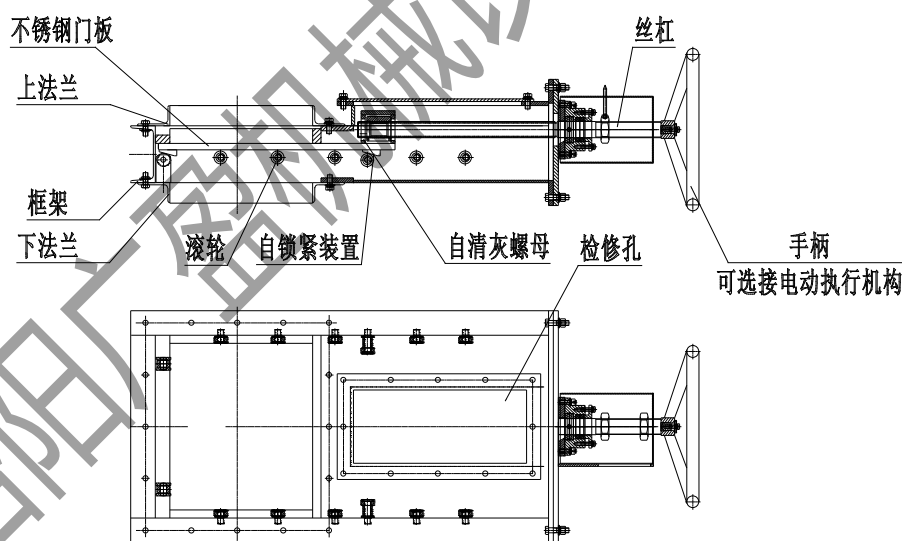


图 不锈钢插板门结构图

● 特色产品—煤粉管道插板门

该产品适用于火力发电厂煤粉管道需要关断风粉混合物的场合。

该产品结构特点是：

- 1> 结构上保证壳体内部无积粉部位。
- 2> 阀板采用不锈钢板，磨床精加工，精度和光洁度高。
- 3> 轴封采用整环形全石墨膨胀密封环，自润滑性能好，长期可靠工作。

3> 密封座密封面精密加工，密封时插板与密封座结合严密，密封座背向介质流向，不受磨损，保证密封效果长期有效。

该产品规格尺寸如下表示：

表 煤粉管道插板门规格尺寸

型号	公称直径	高度
GYCBM450	φ 450	320
GYCBM500	φ 500	320
GYCBM600	φ 600	320
GYCBM700	φ 700	320
GYCBM800	φ 800	320

● 技术参数

1> 型号：GYCBMXXX，其中 GYCBM 代表广盈插板门，XXX 为对应的圆形管道的插板门的公称直径，单位为 mm，或者 GYCBMXXX-XXX，XXX-XXX 为对应的矩形管道的插板门的法兰外挡尺寸，单位为 mm。

2> 介质：冷风、热风、烟气或煤粉等。

3> 管道形式：水平、竖直或倾斜的圆形或矩形管道。

4> 设计温度：≤400℃。

5> 设计压力：煤粉管道插板门设计压力≤35kPa，其它≤11kPa。

6> 驱动方式：手动、气动（交流电源 220V/50Hz（电磁阀），气源为压缩空气 0.4MPa-0.8Mpa）或电动（交流三相电源 380V/50Hz）

7> 泄漏率：≤0.5%。